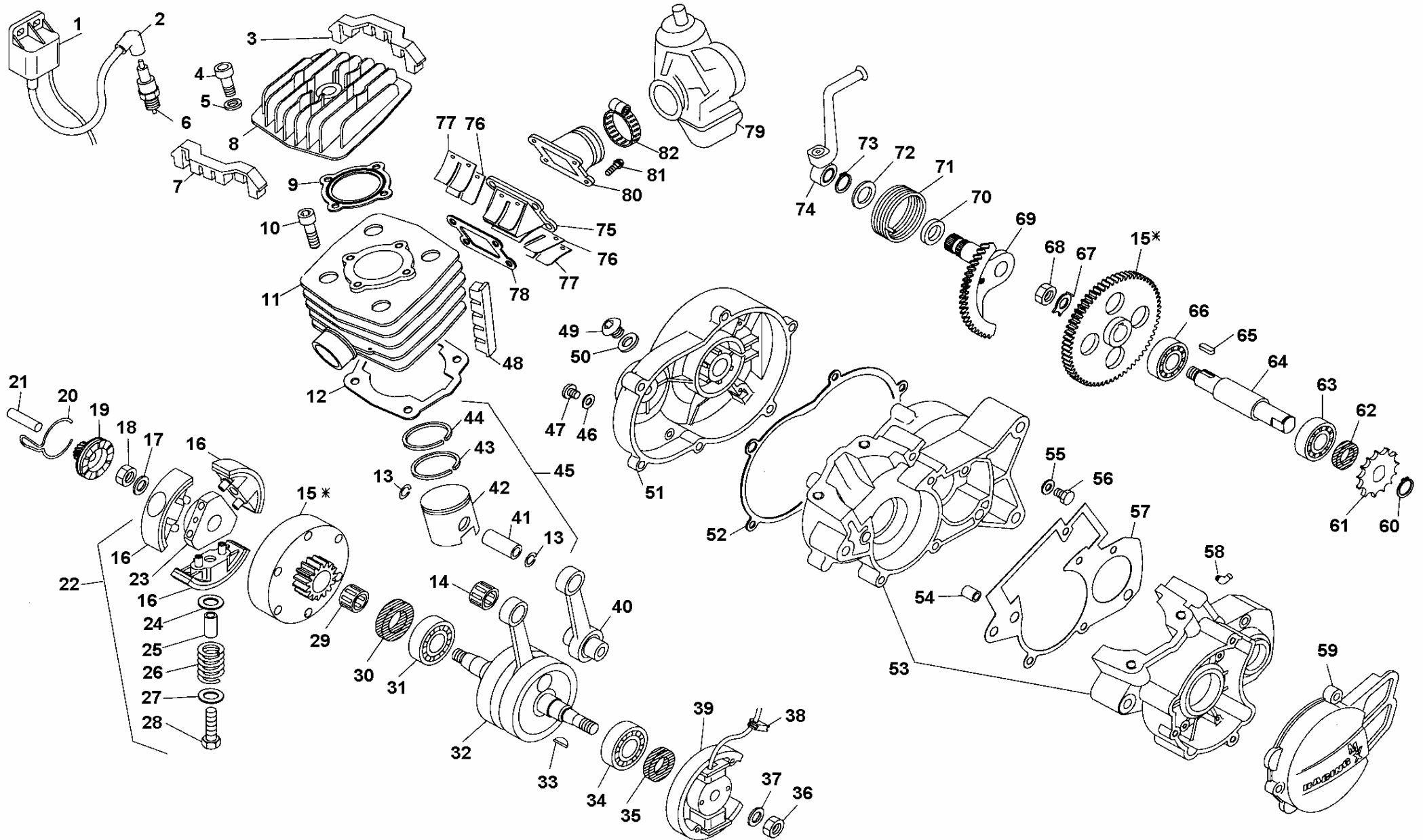




MINITRIAL 2009

11/05/09







Beta
betamotor.com

motore/engine minitrial 2009

Cod. 3742826 500 11/05/2009

N. POS.	CODICE NUMBER	DESCRIZIONE	DESCRIPTION
1	11-20631	BOBINA ATE	ELECTRONIC H.T. COIL
2	27-13512	RACCORDO CANDELA	SPARK PLUG PROTECTOR
3	16-21062	GOMMA ANTIVIBRAZIONI TESTA POST.	HEAD ANTIVIBRATIONS RUBBER
4	31-45000	VITE TCCE M6X30	SCREW 6X30
5	27-40500	RONDELLA 6X13	WASHER 6X13
6	12-25200	CANDELA RN 3C SCHERMATA	SPARK PLUG 3N 3C
7	16-21061	GOMMA ANTIVIBRAZIONI TESTA ANT.	HEAD ANTIVIBRATIONS RUBBER
8	29-12038-0-59	TESTA	CYLINDER HEAD
9	16-64100	GUARNIZIONE TESTA	GASKET
10	31-63890	VITE TCCE M8X20	SCREW 8X20
11	12-52504-0-59	CILINDRO (H58)	CYLINDER
12	16-61750	GUARNIZIONE CILINDRO-CARTER	CYLINDER CRANKCASE GASKET
13	10-42010	ANELLO FERMA SPINOTTO	CIRCLIP
14	16-11500	GABBIA 12X15X15	NEEDLE BEARING 12X15X15
15	29-06919-8	TRASMISSIONE PRIMARIA C/CAMPANA	PRIMARY DRIVE
16	22-30106-8	MASSETTA	CLUTCH PAD
17	27-58500-0-60	RONDELLA SPESS. 10X17	WASHER 10X17
18	13-20200	DADO SPEC. 10X1,25X6	SPECIAL NUT 10X1,25X6
19	22-14540	MANICOTTO MM	KICKSTARTER SLEEVE
20	22-58040	MOLLA MANICOTTO MM	SPRING
21	25-43911	PERNO 8X32	PIN 8X32
22	15-08883-8	FRIZIONE COMPLETA	CLUTCH ASSY
23	22-90019	MOZZO FRIZIONE	CLUTCH HUB
24	27-58061-0-15	RONDELLA SPESS. 8X15X0,15	SPECIAL WASHER 8X15X0,5
25	29-09577	TUBETTO PER MOLLA	SPACER
26	22-37890	MOLLA FRIZIONE	SPRING
27	27-58062	RONDELLA SPESS. 8X15X1	SPECIAL WASHER 8X15X0,5
28	11-49511	BULLONE 6X25	BOLT 6X25
29	16-12905	GABBIA 15X18X17	NEEDLE BEARING 15X18X17
30	10-62020	ANELLO PARAOLIO 17X35X7	OIL SEAL 17X35X7
31	12-96000	CUSCINETTO 17X40X12	BALL BEARING 17X40X12
32	10-00725	ALBERO MOTORE	CRANKSHAFT
33	12-45000	CHIAVETTA 2,5X3,7	WOODRUFF KEY 2.5X3.7
34	12-96000	CUSCINETTO 17X40X12	BALL BEARING 17X40X12
35	10-56010	ANELLO PARAOLIO 15X24X7	OIL SEAL 15X24X7
36	13-19020	DADO M10X1,25	SPECIAL NUT 10X1,25X6
37	27-58500	RONDELLA	WASHER
38	16-33510	GOMMINO PASSAFILI VOLANO	GROMMET
39	31-03262	VOLANO MAGNETE	ELECTRIC FLYWHEEL
40	11-03740-8	BIELLA COMPLETA	CONNECTING ROD ASSY
41	28-93610	SPINOTTO	PISTON PIN
42	25-80257	PISTONE D.39,5 PER GHISA	PISTON
43	28-60160	SEGMENTO	PISTON RING
44	28-60160	SEGMENTO	PISTON RING
45	25-80257-8	PISTONE COMPLETO D.39,5	COMPL. PISTON
46	16-47500	GUARNIZIONE 6X12X1,5	GASKET 6X12X1,5
47	31-30490-0-51	VITE M6X8	SCREW 6X8
48	16-21031	GOMMA ANTIVIBRAZ. CILINDRO	CYLINDER ANTIVIBR. RUBBER
49	29-10290	TAPPO OLIO	OIL PLUG
50	16-53600	GUARNIZIONE 16X22,5X1	GASKET 16X22,5X1
51	12-62113-0-33	COPERCHIO FRIZIONE	CLUTCH COVER
52	16-71530	GUARNIZIONE COPERCHIO FRIZIONE	CLUTCH COVER GASKET
53	12-06311-8	CARTER COMPLETO (pos.31,34,54(2pz),63,66)	CRANKCASE
54	16-36500	GRANO RIFERIMENTO CARTER 9X10	DOWEL 9X10
55	16-50510	GUARNIZIONE RAME 10X1,5X1	GASKET 10X15X1 COPPER

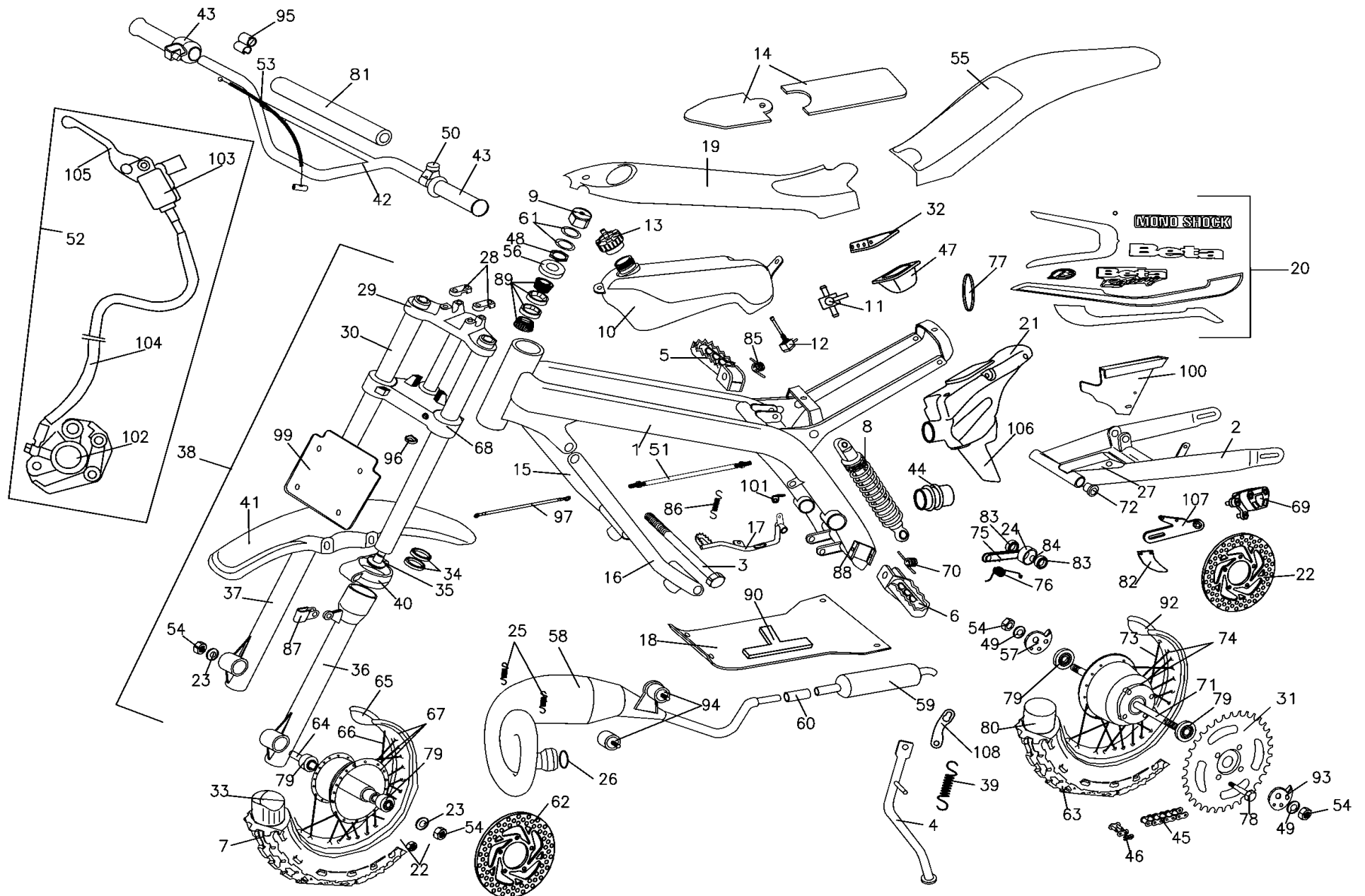
N. POS.	CODICE NUMBER	DESCRIZIONE	DESCRIPTION
56	11-58000	GOMMA ANTIVIBRAZ. CILINDRO	SPECIAL BOLT
57	16-55050	TAPPO OLIO	GRANKCASE GASKET
58	27-23380	GUARNIZIONE 16X22,5X1	BREATHER PIPE HOSE
59	12-70110-0-33	COPERCHIO VOLANO	MAGNETO COVER
60	28-23600	SEEGER 15E	SEEGER 15E
61	25-61112	PIGNONE CATENA Z.9	SPROCKET Z.9
62	10-54000	ANELLO PARAOLIO 15X24X5	OIL SEAL 15X24X5
63	12-94000	CUSCINETTO 15X35X11	BALL BEARING 15X35X11
64	10-26150	ALBERO RINVIO	TRANSMISSION SHAFT
65	12-46160	CHIAVETTA 5X5X12	WOODRUFF KEY 5X5X12
66	12-94000	CUSCINETTO 15X35X11	BALL BEARING 15X35X11
67	27-74760	RONDELLA FERMADADO ø14	SPECIAL WASHER D.14
68	13-28950	DADO M14X1,25	SPECIAL NUT 14X1,25
69	22-05084	MESSA IN MOTO	KICKSTARTER
70	10-56015	ANELLO PARAOLIO 16X22X4	OIL SEAL 16X22X4
71	22-79040	MOLLA RITORNO LEVA MESSA IN MOTO	KICKSTARTER SPRING
72	27-67510	RONDELLA 16X25X1	WASHER 16X26X1
73	28-23600	SEEGER 15E	SEEGER 15E
74	21-55112	LEVA MESSA IN MOTO	KICKSTARTER LEVER
75	31-02120	VALVOLA ASPIRAZIONE COMPLETA	REED VALVE
76	21-15360	LAMELLA PER VALVOLA	VALVE'S BLADE
77	25-59670	PIASTRINA PER LAMELLA	VALVE'S PLATE
78	16-92550	GUARNIZIONE VALVOLA	VALVE'S GASKET
79	12-04432	CARBURATORE DELL'ORTO PHVA 14	CARBURETOR
80	27-23051	RACCORDO CARBURATORE	INLET MANIFOLD
81	11-49070	BULLONE	BOLT
82	15-15370	FASCETTA	CLAMP

PARTICOLARI NON FIGURANTI / SUPPLEMENTARY PARTS LIST

20-02854	KIT GOMME ANTIVIBRAZIONE	ANTIVIBRATION SET
28-06886-8	SERIE ANELLI PARAOLIO	OIL SEAT SET
28-08075-8	SERIE GUARNIZIONI	GASKET SET
25-03415-8	PISTONE COMPLETO D.40	COMPL. PISTON D.40
25-80267	PISTONE D.40 PER GHISA	PISTON
28-60171	SEGMENTO	PISTON RING
28-60171	SEGMENTO	PISTON RING

ciclomotore minitrial 2009

11/05/2009





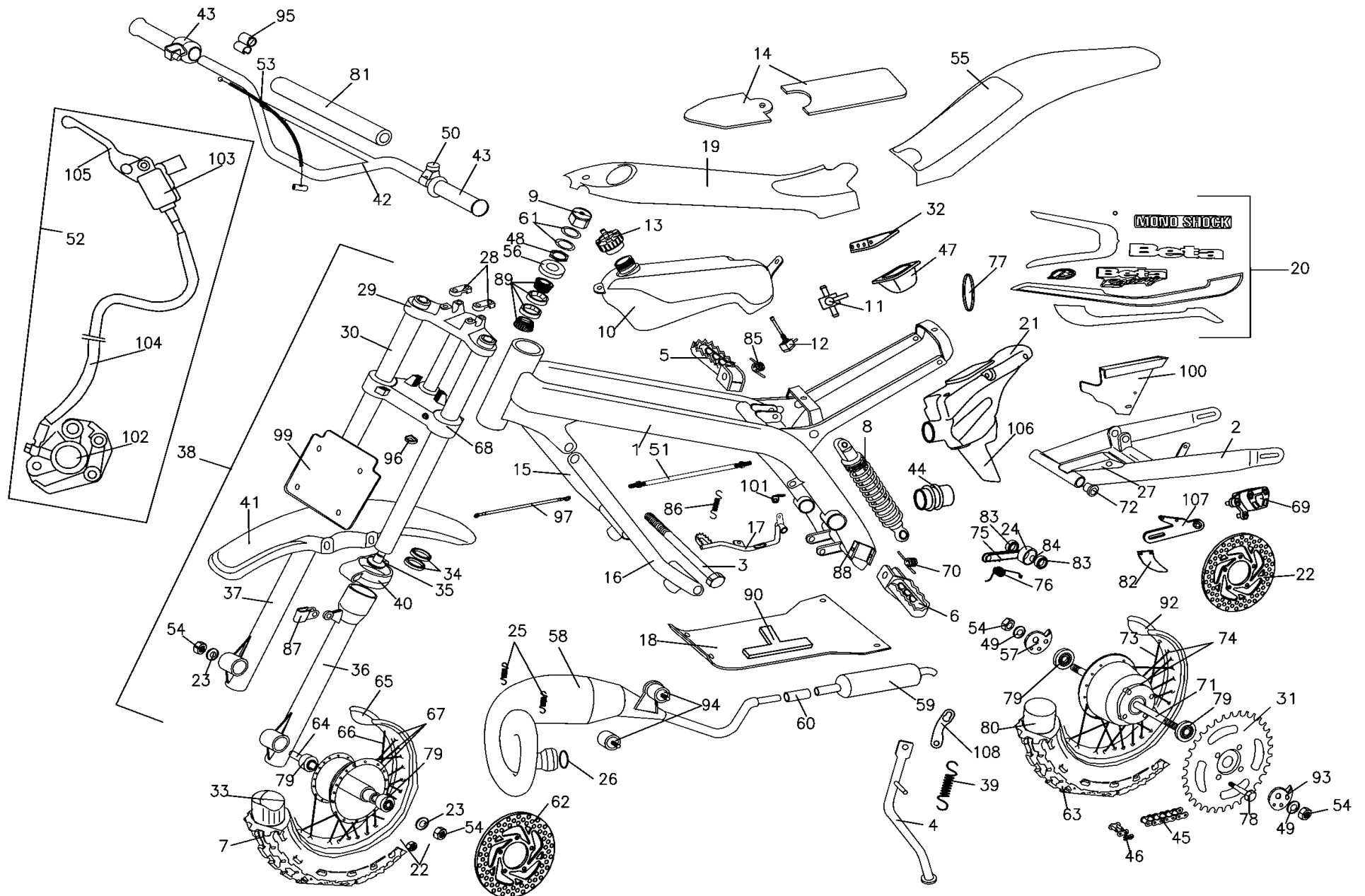
ciclomotore minitrial 2009

11/05/2009

FIGURA REF.NBR.	CODICE CODE	DESCRIZIONE	DESCRIPTION
1	2902630 059	TELAIO	FRAME
2	1549554 000	FORCELLONE	SWING-ARM
3	2547091 000	PERNO FORCELLONE CON DADO	SWING-ARM AXLE WITH NUT
4	1233159 000	CAVALLETTO	SIDE STAND
5	2533001 000	STAFFA DX	FOOT PEG R/S
6	2533051 000	STAFFA SX	FOOT PEG L/S
7	1278255 000	COPERTURA ANTERIORE 16"	FRONT TIRE, 16"
8	1003262 053	AMMORTIZZATORE	REAR SHOCK
9	1330970 000	DADO PER SERIE STERZO	STEERING HEAD NUT
10	2806087 159	SERBATOIO	GAS TANK
11	2781083 000	RUBINETTO BENZINA IN PLASTICA	GAS VALVE
12	2781084 000	RUBINETTO RACCORDO A QUADRO	GAS VALVE
13	2900525 059	TAPPO SERBATOIO BENZINA	GAS TAP
14	2800962 059	SELLA IN SPUGNA (2 PEZZI)	SEAT
15	2911348 059	BRACCIO DX TELAIO	ARM R/S
16	2911349 059	BRACCIO SX TELAIO	ARM L/S
17	2528097 000	PEDALE FRENO POSTERIORE	REAR BRAKE PEDAL
18	1232213 000	PIASTRA PARASASSI X MOTORE	ENGINE GRAVEL-GUARD
19	1288515 051	COPRISERBATOIO BIANCO	GAS TANK COVER, WHITE
20	1333209 000	SERIE ADESIVI MINITRIAL 2009	COMPLETE SET STICKERS
21	2800969 159	SCATOLA FILTRO	AIR BOX
22	1339216 000	DISCO FRENO POSTERIORE	REAR BRAKE DISK
23	2759903 000	RONDELLA PIANA PER RUOTA ANTERIORE	WASHER FOR FRONT WHEEL
24	2784250 000	RULLO TENDICATENA CON SEDE CUSCINETTI	CHAIN ROLLER WITH BEARINGS SLOT
25	2245550 000	MOLLA MARMITTA	EXHAUST PIPE SPRING
26	1066105 000	PARAOILIO PER MARMITTA	EXHAUST PIPE O-RING
27	2910095 059	SLITTA TENDICATENA	CHAIN GUIDE
28	1208259 000	LUNETTE IN ALLUMINIO FERMA MANUBRIO	UPPER HANDLEBAR BRACKET
29	2950099 057	CROCERA FORCELLA SUPERIORE	TRIPLE CLAMP TOP
30	2940271 000	CANNA FORCELLA DX - SX CON PISTONCINO	COMPLETE FORK TUBE R/S-L/S
31	1289218 000	CORONA RUOTA POSTERIORE Z-66	REAR SPROCKET Z.66
32	1268215 159	COPERCHIO SCATOLA FILTRO E	FILTER COVER
33	1215255 000	CAMERA D'ARIA ANTERIORE 16"E	FRONT TUBE, 16"
34	2002724 000	KIT PARAOLIO + PARAOLIO RASCHIAPOLVERE E	OIL SEAL KIT
35	2252712 000	MOLLA FORCELLA	FORK SPRING
36	1618279 057	GAMBALE FORCELLA SX CON ATTACCO PINZA	LOWER FORK LEG L/S WITH BRAKE HOLDER
37	1618269 057	GAMBALE FORCELLA DX	LOWER FORK LEG R/S
38	1503127 000	FORCELLA IDRAULICA COMPLETA	HYDRAULIC FRONT FORK COMPLETE
39	2247101 000	MOLLA CAVALLETTO	SPRING FOR SIDE STAND
40	1514621 000	FASCETTA IN NYLON PER FISSAGGIO PARAFANGO ANTERIORE	CLAMP
41	2514973 151	PARAFANGO ANTERIORE BIANCO	FRONT FEDER, WHITE
42	2200557 052	MANUBRIO	HANDLEBAR
43	1208822 000	COMANDO GAS C/MANOPOLE	THROTTLE ASSY COMPLETE WITH GRIPS
44	2213576 000	MANICOTTO SCATOLA FILTRO	RUBBER SLEEVE
45	1207168 000	CATENA PASSI 114 C/GIUNTO 1/2 x 3/16	CHAIN 114 LINKS WITH LINK
46	2211170 000	MAGLIA GIUNZIONE CATENA	CHAIN MASTER LINK
47	1525040 000	FILTRO ARIA	AIR FILTER
48	1620625 000	GHIERA FORCELLA	FORK PLUG
49	2759907 000	RONDELLA PIANA PER RUOTA POSTERIORE	WASHER FOR REAR WHEEL
50	1884989 000	PULSANTE MASSA COMPLETO	KILL BUTTON WITH CABLE
51	2913787 000	TRASMISSIONE FRENO POST	REAR BRAKE CABLE
52	1801662 000	IMPIANTO FRENO ANTERIORE	FRONT BRAKE KIT
53	2915055 000	TRASMISSIONE GAS	THROTTLE CABLE
54	1321152 000	DADO ESAGONALE PER RUOTE ANT. E POST.	FRONT-REAR WHEEL NUT
55	2518853 151	PARAFANGO POSTERIORE BIANCO	REAR FENDER, WHITE
56	2817760 000	PARAPOLVERE PER CUSCINETTO STERZO	STEERING BEARING RUBBER DUST COVER

ciclomotore minitrial 2009

11/05/2009





ciclomotore minitrial 2009

11/05/2009

FIGURA REF.NBR.	CODICE CODE	DESCRIZIONE	DESCRIPTION
57	2911892 000	TIRACATENA POSTERIORE DESTRO	CHAIN ADJUSTER R/S
58	2227072 000	MARMITTA	EXHAUST PIPE
59	2891986 000	SILENZIATORE	MUFFLER
60	2212110 000	PARAOILIO PER SILENZIATORE	RUBBER SLEEVE
61	2773791 000	RONDELLA PER SERIE STERZO	WASHER FOR THICKNESS
62	1339215 000	DISCO FRENO ANTERIORE	FRONT BRAKE DISC
63	1278256 000	COPERTURA POSTERIORE 14"	REAR TIRE, 14"
64	2556692 000	PERNO RUOTA ANT. 12 X 191	FRONT AXLE
65	1242211 000	CERCHIO RUOTA ANTERIORE 16"	FRONT RING, 16"
66	2723829 000	RAGGI RUOTA ANTERIORE	FRONT WHEELS SPOKES
67	2701401 052	RUOTA ANTERIORE 16" (SENZA COPERTURA)	FRONT WHEEL COMPLETE 16" (WITHOUT TIRE)
68	1209509 057	CROCERA FORCELLA INFERIORE CON CANOTTO	LOWE YOKE
69	2503094 000	PINZA FRENO POSTERIORE	REAR BRAKE PLIERS
70	2262020 000	MOLLA STAFFA SX	FOOT PEG SPRING L/S
71	2557004 000	PERNO RUOTA POSTERIORE ø 12 mm. LUNG. 190 mm.	REAR AXLE, ø 12MM L.190MM
72	1126467 000	BOCCOLA IN NYLON PER FORCELLONE	NYLON BUSH FOR SWING-ARM
73	2723843 000	RAGGI RUOTA POSTERIORE	REAR WHEEL SPOKES
74	2704323 052	RUOTA POSTERIORE 14" (SENZA COPERTURA)	REAR WHEEL COMPLETE 14" (WITHOUT TIRE)
75	2784250 000	TENDITORE CATENA ZINCATO	CHAIN ADJUSTER
76	2281113 000	MOLLA TENDITORE CATENA	SPRING FOR CHAIN ADJUSTER
77	1440040 000	ELASTICO COPERCHIO FILTRO	ELASTIC, AIR FILTER COVER
78	1151001 000	VITE T.E. PER FISSAGGIO CORONA	REAR SPROCKET FIXING SCREW
79	1293452 000	CUSCIN. RUOTA ANT.POST. 6002 15X32X9 2RS	FRONT-REAR WHEEL BEARINGS
80	1215256 000	CAMERA D'ARIA POSTERIORE 14"	REAR AIR TUBE 14"
81	1623596 052	PARACOLPI MANUBRIO	HANDLEBAR PAD
82	2598955 000	PROTEZIONE CORONA	REAR SPROCKET PROTECTION
83	1293457 000	CUSCINETTO PER RULLO TENDICATENA	CHAIN ROLLER BEARING
84	1126461 000	BOCCOLA INTERNA RULLO TENDICATENA	INSEDE BUSH FOR CHAIN ROLLER
85	2262010 000	MOLLA STAFFA DX	FOOT PEG SPRING R/S
86	2248810 000	MOLLA RITORNO PEDALE FRENO	SPRING
87	1514655 000	FASCETTA PASSACAVO GOMMATO FORO 5,5	RUBBER CLAMP, 8X16 FORO 5,5
88	1631010 000	GOMMINO PARAPOLVERE PER FORCELLONE	SWING-ARM DUST SEAL
89	1293458 000	CUSCINETTI STERZO	STEERING BEARINGS
90	1623323 000	TASSELLO IN GOMMA PARACOLPI NERO	BUMBER RUBBER
92	1242212 000	CERCHIO RUOTA POSTERIORE 14"	REAR RIM, 14"
93	2911891 000	TIRACATENA POSTERIORE SX	CHAIN ADJUSTER L/S
94	2891947 000	SILENT-BLOCK MARMITTA	AXHAUST PIPE SILENTBLOCK
95	2891090 000	SFIATO SERBATOIO	TANK VENT
96	2525220 000	PASSAFILO TUBO FRENO ANTERIORE	GUILDING SLIT FORK
97	1801653 000	PROLUNGA FILO MASSA	KILL BUTTON EXTENSION
99	2228852 159	MASCHERINA NERA	FRONT NUMBER PLATE
100	1284773 052	CARTER CATENA	CHAIN PROTECTION
101	2557912 000	PIASTRINA PER MOLLA PEDALE FRENO	PLATE, FOOT BRAKE LEVEL
102	2503093 000	PINZA FRENO ANTERIORE	FRONT BRAKE PLIERS
103	2102103 000	POMPA FRENO ANTERIORE	FRONT BRAKE LEVER ASSY
104	2909143 000	TUBO FRENO ANTERIORE	FRONT DISK BRAKE TUBE
105	2127103 000	LEVA FRENO ANTERIORE	FRONT BRAKE LEVER ONLY
106	2524424 000	GREMBIALINA PARASCHIZZI	REAR MUD GUARD
107	2898079 000	PIASTRA SUPPORTO PINZA FRENO POSTERIORE	PLATE, REAR BRAKE PLIERS
108	2557638 000	PIASTRINA RITORNO CAVALLETTO	PLATE, SPRING FOR SIDE STAND
		PARTICOLARI NON FIGURATI	SUPPLEMENTARY PARTS LIST
16.18289.0.57		GAMBA DESTRA FORCELLA (COMPLETA)	RIGHT COMPLETE FORK
16.18299.0.57		GAMBA SINISTRA FORCELLA (COMPLETA)	LEFT COMPLETE FORK
29.10580.0.00		TAPPO FORCELLA DX/SX	FORK PLUG



MINITRIAL 2009

11/05/09

